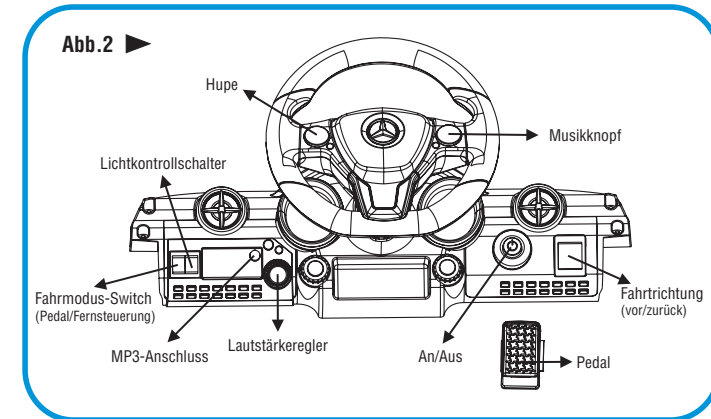


TOY CAR MERCEDES BENZ

Akku betriebenes Auto für Kinder

PLANTIN

III. Anleitung und Funktionen (siehe Abb. 2)



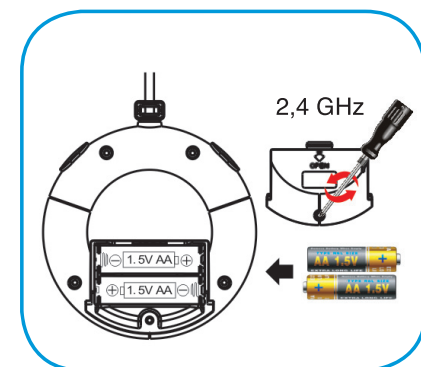
Nach vollständigem Zusammenbau, korrekter Verkabelung und Installation der Batterie bietet das Auto folgende Funktionen:

1. Nutzen Sie die Hauptstromversorgung, um den Anlasser zu starten. Die Stromversorgung des Autos wird aktiviert und das Auto in den Standby-Modus versetzt.
2. Der zweite Schalter 1 links am Armaturenbrett ist der Lichtkontrollschalter. Wird er auf „-“ gestellt, gehen die Frontleuchten an.
3. Der erste Schalter auf der linken Seite am Armaturenbrett mit der Funktion (1) stellt das Auto zwischen R/C (Remote Control - Fernbedienung) und B/O (Battery operated - Batterie) Modus um. Wenn der Schalter sich in R/C-Position befindet, kann das Auto sowohl über die Fernbedienung als auch über das Gaspedal kontrolliert werden. Steht der Schalter auf B/O Position, kann das Auto ausschließlich über das Gaspedal kontrolliert werden.
4. Fahrfunktion: Ausgehend vom Standby-Status bewegt sich das Auto „vorwärts“, wenn der Schalter an der rechten Seite des Armaturenbretts auf „advance“ steht und das Gaspedal getreten wird. Steht der Schalter auf „retreat“ und das Gaspedal wird getreten, bewegt sich das Auto rückwärts. Wenn der Schalter sich in der mittleren Position befindet, kann das Auto durch Betätigen des Gaspedals nicht bewegt werden. (In dem Fall, dass das Auto über eine Fernbedienung verfügt, kann es darüber kontrolliert werden.)
5. Musik: Durch leichte Berührung der Knöpfe am Lenkrad ertönen Hupgeräusche und andere angenehme Musik.
6. Die Fernbedienung benötigt zwei AA 1,5V Batterien, Reichweite der Fernbedienung nicht weiter als 30m. Die Fernbedienungscontrollrate beträgt ca. 2,4 GHz.
7. Das Auto ist mit einer automatischen Stromabschaltung ausgestattet. Wenn das Auto ein Problem feststellt (z. B. durch Überladung oder Kurzschluss), wird die Stromversorgung sofort abgeschaltet. Dann muss das Auto für mindestens zwei Minuten ausgeschaltet bleiben, damit sich das Schutzsystem selbst wieder herstellt; ggf. muss der Schaden behoben werden. Erst dann kann das Auto wieder eingeschaltet werden.

IV. Aufladung – Durchführung und Hinweise

Die Kapazität des Akkus hat bei Verlassen des Werks volle Ladung; dennoch sollte er vor Erstgebrauch erneut aufgeladen werden, um eine stabile Spannung zu sichern. Wenn die Batterieladung zur Neige geht, fährt das Auto langsamer oder bleibt sogar stehen. Bitte laden Sie den Akku unter Beachtung der folgenden Hinweise und Anforderungen:

1. Der Ladeanschluss befindet sich vorne unten am Sitz. Bitte überzeugen Sie sich, dass die jeweiligen Spannungen übereinstimmen, bevor Sie mit dem Laden beginnen. Dann stecken Sie den Ladestecker in den Ladeanschluss, die Anzeigeleuchte geht an, und der Ladevorgang startet.
2. Die Aufladezeit beträgt jedes Mal etwas 8 bis 12 Stunden.
3. Während des Ladevorgangs erwärmen sich Ladevorrichtung und Akku. Anderenfalls könnte die Ladevorrichtung oder der Akku beschädigt sein.
4. Um die Lebensdauer der Akkus zu verlängern, laden Sie immer rechtzeitig, wenn der Akku erschöpft ist. Wenn Sie das Auto längere Zeit nicht benutzen möchten, laden Sie den Akku vor der Einlagerung vollständig auf und wiederholen den Vorgang alle drei Monate.
5. Nutzen Sie ausschließlich die vom Hersteller empfohlenen Ladevorrichtungen und Akkus.
6. Ladevorrichtung und Akku sind kein Spielzeug.
7. Die Aufladung des Akkus sollte ausschließlich unter der Aufsicht eines Erwachsenen erfolgen.
8. Werfen Sie den Akku nicht ins Wasser oder ins Feuer und nehmen ihn nicht auseinander. Vermeiden Sie Kontakt zwischen ausgelaufener Batterieflüssigkeit und dem menschlichen Körper.
9. Wenn während des Gebrauchs Rauch, Gerüche oder Geräusche auftreten sollten, halten Sie das Auto sofort an und steigen aus, um Brandwunden oder Elektroschocks zu vermeiden. Ziehen Sie den Stecker heraus und senden Sie ihn zur Reparatur ein.
10. Benutzen Sie das Auto während des Ladevorgangs nicht und stellen Sie sicher, dass die Hauptstromversorgung ausgeschaltet ist.



TOY CAR MERCEDES BENZ

Akku betriebenes Auto für Kinder

PLANTIN

V. Hinweise zur Fehlerbehebung:

(Vor einer Reparatur muss die Stromversorgung des Autos ausgeschaltet sein, da ansonsten andere Funktionen beschädigt werden könnten.)

1. Wenn das Auto nicht fährt:

- (1) Überprüfen Sie den Vorwärts/Rückwärts-Schalter, denn das Auto fährt nicht, wenn dieser in der mittleren Position steht.
- (2) Überprüfen Sie, ob das Auto nicht überladen ist.
- (3) Überprüfen Sie, ob zu lange Fahrzeit, Überladung oder ein Kurzschluss den automatischen Stromabschaltenschutz ausgelöst hat. Das Auto kann wieder benutzt werden, wenn der Fehler eliminiert ist.
- (4) Überprüfen Sie die Stromverbindungen.

2. Das Auto wird während der Fahrt langsamer:

- (1) Bitte laden Sie den Akku, wenn er zu wenig Kapazität hat.
- (2) Überprüfen Sie, ob das Auto überladen ist.
- (3) Überprüfen Sie, ob der Akku alt oder seine Kapazität unzureichend ist und ersetzen Sie ihn.
- (4) Wenn der Motor verschlissen ist oder innere Fehlfunktionen aufweist, ersetzen Sie den Motor.

3. Die Akkus können nicht vollständig aufgeladen werden.

- (1) Überprüfen Sie die Kabelverbindungen.
- (2) Überprüfen Sie, ob die Ladevorrichtung oder der Akku beschädigt ist.

4. Keine oder nur leise Musik:

Überprüfen Sie, ob das Lenkrad richtig verbunden ist.

VII. Sicherheitsspezifikationen:

1. Nicht geeignet für Kindern unter 3 Jahren aufgrund vorhandener Kleinteile. Ein Kind kann das Auto nur unter Aufsicht eines Erwachsenen benutzen.
2. Achten Sie insbesondere darauf, dass Kinder nicht in die Nähe der Räder kommen bzw. diese berühren, um Verletzungen zu vermeiden. Stellen Sie sicher, dass andere Kinder ausreichend Abstand vom fahrenden Auto halten.
3. Das Auto soll vor der Nutzung von Erwachsenen oder unter deren Aufsicht zusammengebaut werden.
4. Das Auto ist nur zum Fahren auf ebenem Untergrund geeignet. Benutzen Sie es nicht auf Sand oder holprigem Untergrund. Halten Sie das Auto fern von Swimmingpool, Schnellstraße, Böschung, Treppen oder anderen gefährlichen Orten.
5. Das Auto kann nur von jeweils einer Person gefahren werden. Maximale Tragfähigkeit 20kg, nicht überladen.
6. Die Batterien müssen korrekt, wie in der Anleitung beschrieben, geladen werden.

7. Wechseln Sie nicht abrupt zwischen dem Vorwärts- und Rückwärts-Schalter hin und her. Halten Sie das Auto immer an, bevor Sie den Schalter umlegen, sonst wird das Getriebe des Autos ernsthaft beschädigt.
8. Wenn das Auto über einen längeren Zeitraum nicht benutzt wird, nehmen Sie die Batterie heraus und halten Sie sie von Feuer, hohen Temperaturen und Feuchtigkeit fern.
9. Instandhaltung und Pflege: Das Auto enthält elektronische Bauteile. Bitte legen Sie es nicht ins Wasser oder benutzen es in feuchter Umgebung. Reinigen Sie es mit einem feuchten Tuch.
10. Die Verpackung des Autos darf nicht in die Hände von Kindern gelangen, um mögliche Gefahren zu verhindern.
11. Der vorhandene Sicherheitsgurt ist lediglich ein Spielzeug, um das Bewusstsein der Kinder für Sicherheit zu schärfen; es hat nicht die Sicherheits- und Schutzfunktion wie in einem Auto für Erwachsene.
12. Bitte unterweisen Sie Ihre Kinder darin, wie das Gaspedal beim Fahren getreten und zurückgenommen werden muss, wie sie sich beim Auftauchen von Hindernissen oder Problemen zu verhalten haben und wie sie das Auto anhalten können.
13. Bevor Kinder das Auto benutzen, müssen Erwachsene sich das Handbuch sorgfältig durchlesen, ihre Kinder über die korrekte Benutzung unterweisen und das Handbuch für die Dauer der Nutzung aufbewahren.

**Nur in Deutschland / Only in Germany /
Seulement en Allemagne**

Kunden Hotline 0800 / 85 87 66 24
RMA-Technik Hotline 0800 / 85 87 66 762

International

Kunden Hotline / customer hotline / conseil-client
+49 (0) 2404 / 918-100

RMA-Technik Hotline / service hotline / Service Après-Vente téléphonique
+49 (0) 2404 / 918-132

FAX
+49 (0) 2404 / 918-120

Kontakt

August-Schmidt-Str.7 | D-52477 Alsdorf / Germany
E-Mail: info@ultron.de | Internet: www.ultron.de

Vorstand: Achim Heyne
Vorsitzender des Aufsichtsrates: Dipl.-Kaufmann Andreas Printz
Sitz der Aktiengesellschaft: Aachen
Registergericht: Amtsgericht Aachen
Registernummer: HRB 8697
Umsatzsteuer-Identifikationsnummer: DE217697553



Service Card

Sie haben die Möglichkeit, bei technischen Problemen unseren technischen Support zu kontaktieren. Viele Probleme lassen sich hier durch unsere kompetenten Mitarbeiter lösen.

Alle Informationen zur Erreichbarkeit der Hotline, zum technischen Support allgemein und zur Registrierung finden Sie auf unserer Webseite www.ultron.de/kontakt.php. Hier finden Sie neben aktuellen Treibern und Produktsoftware weitere hilfreiche Informationen, wie z. B. FAQ's, Handbücher und Praxistipps.

Garantie/Gewährleistung:

Im Falle eines Defekts wenden Sie sich bitte innerhalb der Gewährleistungszeit direkt an den Vertragspartner, Ihren Händler.

Entsorgungshinweis:

Das Gerät darf nicht mit dem Siedlungsabfall (Hausmüll) entsorgt werden. Dieses Gerät ist entsprechend der europäischen Richtlinie über Elektro- und Elektronik-Altgeräte (waste electrical and electronic equipment – WEEE) gekennzeichnet. Die Richtlinie gibt den Rahmen für eine EU-weit gültige Rücknahme und Verwertung der Altgeräte vor. Für die Rückgabe Ihres Altgerätes nutzen Sie bitte die Ihnen zur Verfügung stehenden Rückgabe- und Sammelsysteme.

CE-Erklärung:

Wir, die ultron AG, August-Schmid-Str.7, 52477 Alsdorf erklären hiermit, dass sich dieses Produkt in Übereinstimmung mit den grundlegenden Anforderungen und den übrigen einschlägigen Bestimmungen der Richtlinie (RED) 2014/53/EU und der EMV 2014/30/EU Richtlinie befindet. Die detaillierte CE-Erklärung kann unter www.ultron.de eingesehen werden.

Service Card

In case you are facing some technical problems with our products you can contact our well trained staff in the customer services to provide you with solutions to solve the issue. Most of the problems that occur can be solved with one single call to our support team.

You'll find the latest drivers and software updates as well as the FAQ's and manuals on the following website: www.ultron.de/kontakt.php

Warranty:

In the event of a defect within the warranty time, please first contact your dealer.

Waste:

The device may not be disposed of with household rubbish. This appliance is labelled in accordance with European Directive concerning used electrical and electronic appliances (waste electrical and electronic equipment – WEEE). The guideline determines the framework for the return and recycling of used appliances as applicable throughout the EU. To return your used device, please use the return and collection systems available to you.

CE Conformity:

ultron AG, August-Schmidt-Str.7, 52477 Alsdorf, Germany hereby declares that the product to which this declaration refers is in compliance with the basic protective and miscellaneous relevant requirements of Directive (RED) 2014/53/EU and (EMC) 2014/30/EU. Detailed CE Declaration can be viewed at www.ultron.de.